

Art. 252

🇫🇷 Vanne à sphère avec rehausse, laiton chromé, FF, poignée plate rouge

🇬🇧 Chrome plated brass ball valve with long stem, FF, red flat handle

🇪🇸 Válvula de esfera con prolongador, de latón cromado, HH, palanca plana roja



Conditions d'utilisation

- Applications : Adduction d'eau potable, système de chauffage et climatisation, irrigation, industrie légère.
- Fluides : Eau, fluides non agressifs (compatibles EPDM/PTFE/laiton), air comprimé non lubrifié (10 bar maxi).
- Pression : PN 40/25 bar (selon la taille)
- Températures : -10°C / +120°C et -10°C / +80°C de 3/4" à 1"1/4
- Installation : Appliquer un couple de serrage modéré. Les canalisations doivent être exemptes de toutes impuretés. Voir notice N-ADV.

Conditions of use

- Applications : Drinking water supply networks, Hvac systems, irrigation, light industry.
- Fluids : water, non-aggressive fluids (compatibles EPDM/PTFE/brass) unlubricated compressed air (10 bar maxi).
- Pressure : PN 40/25 bar (according to the size)
- Temperatures : -10°C / +120°C and -10°C / 80°C from 3/4" to 1"1/4
- Installation : Apply moderate tightening torque. The pipes must be free of any impurities. See instructions N-ADV.

Condiciones de uso

- Aplicaciones : Abastecimiento de agua potable, sistemas de calefacción y de climatización, irrigación, industria ligera.
- Fluidos : agua, fluidos no agresivos (compatibles EPDM/PTFE/latón), aire comprimido sin aceite (10 bar maxi).
- Presión : PN 40/25 bar (según el tamaño)
- Temperaturas : -10°C / +120°C y -10°C / 80°C de 3/4" a 1"1/4
- Instalación : Aplicar un par de apriete moderado. Las canalizaciones deben estar exentas de cualquier impureza. Ver instrucciones N-ADV.

Caractéristiques techniques

- Vanne à sphère en laiton matricé chromé.
- Conçue, fabriquée et contrôlée selon la norme européenne EN 13828.
- Étanchéité par double joint torique EPDM.
- Axe inéjectable, passage intégral.
- Embouts taraudés selon norme ISO 228-1 (BSPP série Gaz).
- Poignée Zinc-Aluminium anti-corrosion, finition noire.
- Poignée réversible avec indication du sens de manœuvre Ouvert/Fermé
- Marquage et traçabilité (date de fabrication, PN, taille, ACS, EZFIT).
- Étanchéité testée à 100%.
- QR code sur poignée et étiquette individuelle en 3 langues avec code barre et QR code (accès aux fiches techniques et à la notice via un smartphone).
- Réhausse pour grande épaisseur de calorifuge.

Technical features

- Chrome plated forged brass ball valve.
- Designed, manufactured and controlled according to European standard EN 13828.
- Tightness with 2 EPDM O-rings.
- Anti blow-out stem, full bore.
- Female threaded ends according to ISO 228-1 standard (BSPP Gas series).
- Anti-corrosion zinc-aluminum handle, black finishing.
- Reversible handle with operating direction ON/OFF.
- Marking and traceability (manufacturing date, PN, size, ACS, EZFIT).
- Tightness 100% tested.
- QR code on handle and individual label in 3 languages with barcode and QR code (to access technical sheet and notice from a smartphone).
- Long stem for high insulation thickness.

Características técnicas

- Válvula de esfera de latón forjado, cromado.
- Diseñada, fabricada y controlada según la norma Europea EN 13828.
- Estanqueidad por doble junta tórica de EPDM.
- Eje anti-expulsión, paso total.
- Roscas hembras según la norma ISO 228-1 (BSPP serie Gas).
- Palanca de zinc-aluminio anti-corrosión, acabado negro.
- Palanca reversible con indicador de dirección ON/OFF.
- Identificación y trazabilidad (fecha de fabricación, PN, DN, ACS, EZFIT).
- Estanqueidad testada al 100%.
- QR code en la palanca y etiqueta individual en 3 idiomas con código de barras y QR code (acceso a las fichas técnicas y las instrucciones desde un smartphone).
- Prolongador para un mayor espesor de aislamiento.

Certifications

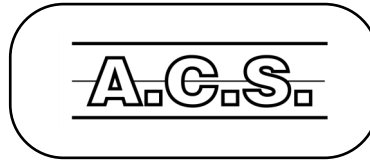
- ACS : Conformité à l'arrêté du 29 Mai 1997 modifié relatif à la consommation humaine.

Certifications

- ACS : Comply with French drinking water regulation.

Certificaciones

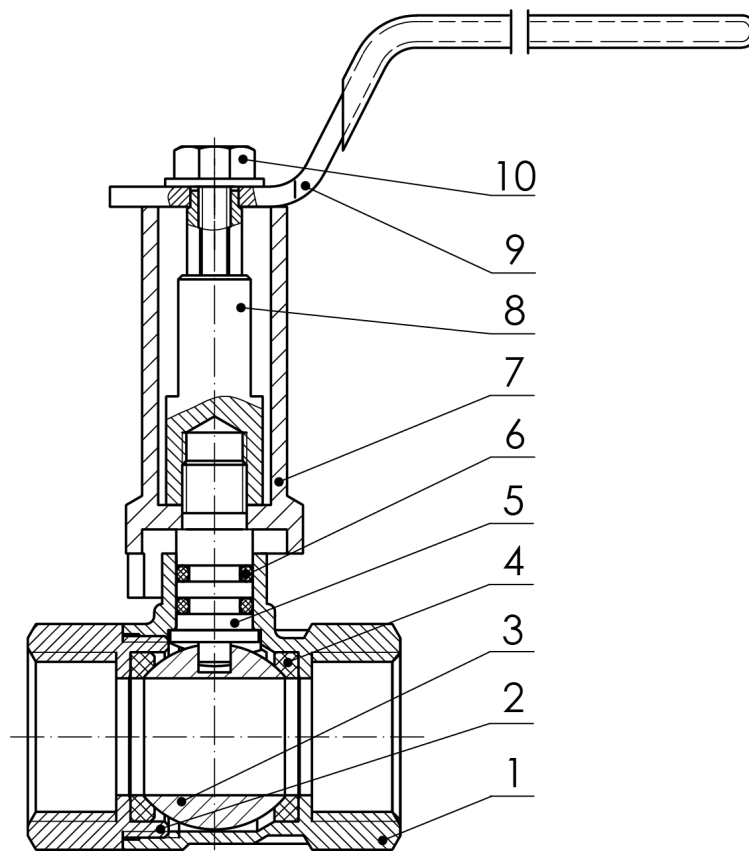
- ACS : Según el decreto francés en relación con el consumo humano.



Nomenclature

Parts list

Lista de materiales

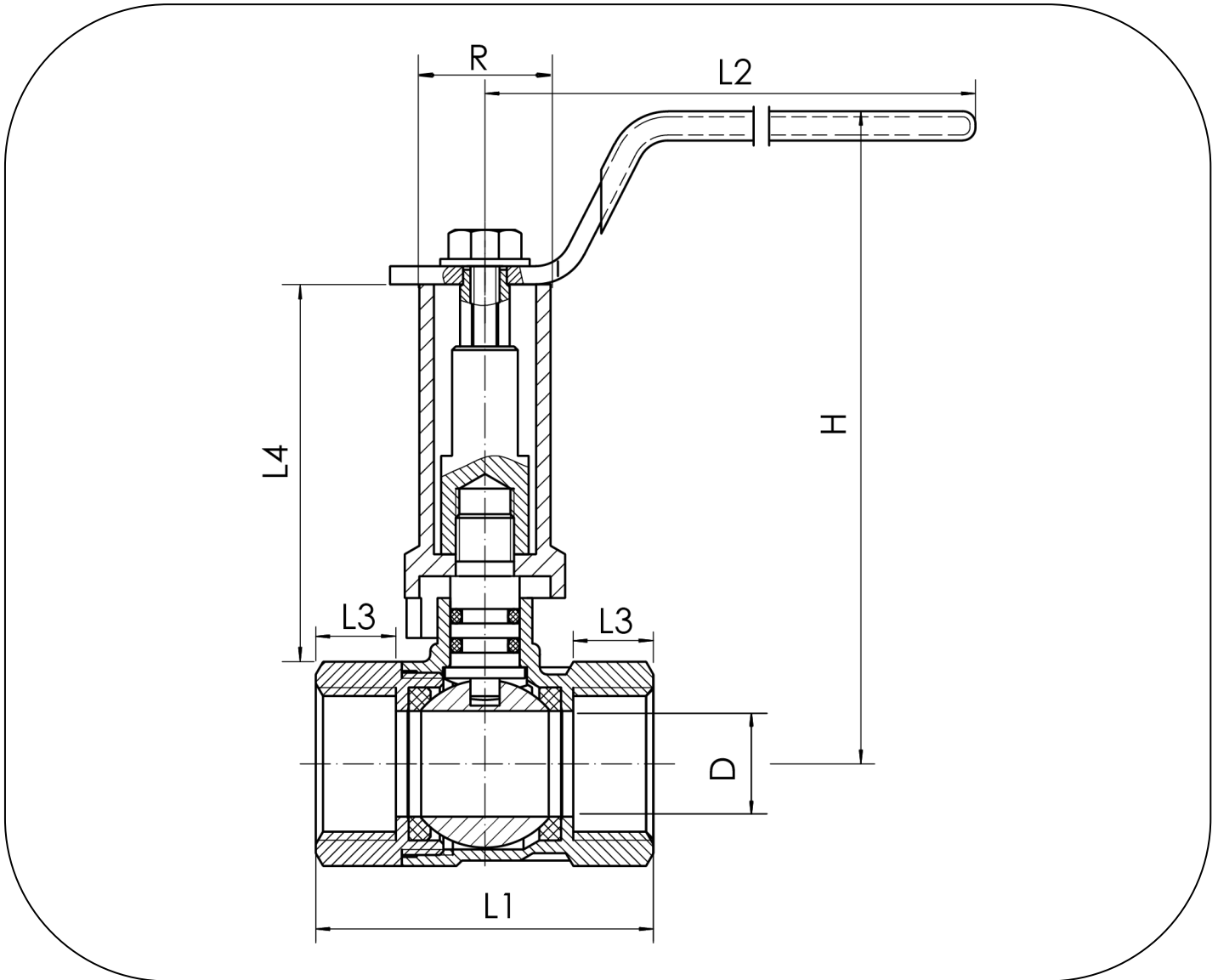


| N° | Qté | Désignation | Matière | Description | Material | Descripción | Materia |
|----|-----|------------------|---------------------------------------|--------------------|---|---------------------|--|
| 1 | 1 | Corps | Laiton chromé | Body | Chrome plated brass | Cuerpo | Latón cromado |
| 2 | 1 | Manchon | Laiton chromé | Bonnet | Chrome plated brass | Tapa | Latón cromado |
| 3 | 1 | Sphère | Laiton chromé (ou inox 304)* | Ball | Chrome plated brass (or Stainless Steel 304)* | Esfera | Latón cromado (o acero inoxidable 304)* |
| 4 | 2 | Siège | PTFE | Seat | PTFE | Asiento | PTFE |
| 5 | 1 | Axe | Laiton chromé | Stem | Chrome plated brass | Eje | Latón cromado |
| 6 | 2 | Joint torique | EPDM | O'ring | EPDM | Junta tórica | EPDM |
| 7 | 1 | Rehausse | Laiton chromé | Long stem | Chrome plated brass | Prolongador | Latón cromado |
| 8 | 1 | Rallonge interne | Laiton chromé | External extension | Chrome plated brass | Extensión interna | Latón cromado |
| 9 | 1 | Poignée plate | Acier revêtement anti-corrosion + PVC | Flat handle | Steel + Anti-corrosion coating + PVC | Palanca plana | Acero + revestimiento anti-corrosión + PVC |
| 10 | 1 | Vis + rondelle | Laiton chromé | Screw + washer | Chrome plated brass | Tornillo + arandela | Latón cromado |

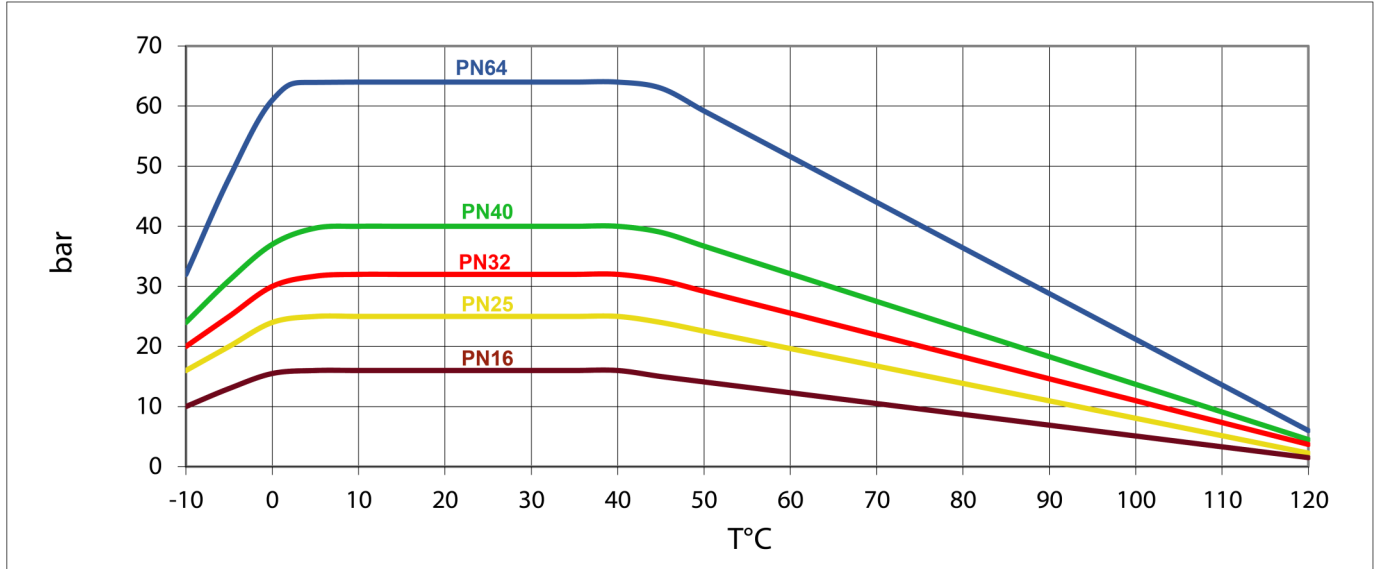
* : A partir de 1"1/4.

* : From 1"1/4.

* : Desde 1"1/4.



| Référence Item no. Código | Ø | D | H | R | L1 | L2 | L3 | L4 | PN (bar) | Poids (kg) Weight Peso |
|---------------------------------|-------|------|-----|----|-----|-----|----|------|-------------|------------------------------|
| 29523 | 1/2" | 14.5 | 89 | 22 | 46 | 87 | 11 | 52 | 40 | 0.232 |
| 29524 | 3/4" | 19 | 95 | 22 | 57 | 87 | 13 | 54 | 40 | 0.333 |
| 29525 | 1" | 24 | 99 | 22 | 66 | 100 | 15 | 53.5 | 40 | 0.480 |
| 29526 | 1"1/4 | 30 | 103 | 24 | 77 | 100 | 16 | 50 | 25 | 0.630 |
| 29527 | 1"1/2 | 37 | 117 | 31 | 87 | 129 | 17 | 54 | 25 | 0.960 |
| 29528 | 2" | 47 | 126 | 31 | 100 | 129 | 18 | 56 | 25 | 1.371 |



- Graphique à titre indicatif (Fluide : eau).
- Température 80°C max. pour les lots antérieurs à 2013.
- Chart for information purposes (Fluid : water).
- Temperature 80°C max. for batches prior to 2013.
- Gráfico a título informativo (Fluido : agua).
- Temperatura 80°C max. para lotes anteriores a 2013.

